

Hytera 

ИНСТРУКЦИЯ ПОЛЬЗОВАТЕЛЯ

ТС-508




Введение

Благодарим за приобретение портативной радиостанции Hytera TC-508. Благодаря простому внешнему виду, надежной механике, практичным функциям и стабильной работе она поможет Вам взглянуть на связь по-новому!

Чтобы добиться оптимальной функциональности этого устройства, прочтите данное руководство и приложенный буклет с информацией о технике безопасности перед эксплуатацией.

Особые обозначения

В руководстве используются следующие пиктограммы:

 **Внимание:** указывает на ситуации, которые могут привести к повреждению радио станции.

 **Примечание:** советы, которые могут помочь в улучшении использования радиостанции.

Объяснение терминов

Пожалуйста, обратите внимание на следующие ключевые термины:

Работа с кнопками

Короткое нажатие: нажмите кнопку и сразу отпустите.

Длительное нажатие: нажмите и удержите кнопку дольше 1 секунды.

Удержание: нажмите кнопку и удерживайте ее.

Пользовательский режим

Режим, включаемый, когда Вы непосредственно включаете радиостанцию.

СТСС/СДСС

Использование функции позволяет осуществлять прием от абонентов вашей группы и предотвращает прием нежелательных разговоров на той же частоте.

Информация об авторском праве

Hutera является торговой маркой или зарегистрированной торговой маркой компании Hutera Communications Co., Ltd. ("Hutera") в КНР и/или других странах или регионах. Компания Hutera сохраняет за собой право собственности на свои торговые марки и названия изделий. Все другие торговые марки и/или названия изделий, которые могут использоваться в данном руководстве, являются собственностью соответствующих владельцев.

Изделие компании Hutera, описанное в данном руководстве может иметь компьютерные программы компании Hutera, сохраненные в памяти или на других носителях. Законы КНР и/или других стран или регионов защищают исключительные права компании Hutera на ее компьютерные программы. Продажа данного изделия не будет считаться предоставлением, ни прямым, ни подразумеваемым, каких-либо прав покупателю, касающихся компьютерных программ компании Hutera. Запрещено каким-либо образом копировать, изменять, распространять, декомпилировать любые компьютерные программы компании Hutera или изучать работу программы для ее использования в других программах без письменного разрешения компании Hutera.

Отказ от ответственности

Компания Hutera пытается обеспечить точность и полноту данного руководства, но не дает гарантии точности или достоверности. Все спецификации и конструкции могут изменяться без предварительного уведомления вследствие постоянного развития технологии.

Запрещено каким-либо образом копировать, изменять, переводить или распространять никакую часть данного руководства без письменного разрешения компании Hytera.

Если вы хотите высказать свои соображения или узнать больше подробностей, посетите наш веб-сайт: <http://www.hytera.com>

Информация о радиочастотном излучении

Радиочастотное излучение

Радиочастота (РЧ) - это электромагнитное излучение в диапазоне частот, на которых передаются радиосигналы. Источники электромагнитного излучения широко применяются в радиосвязи, в медицине, в пищевой промышленности и других сферах. Во время их использования может возникнуть угроза вредного облучения.

Защита от радиочастотного излучения

Для того чтобы сберечь здоровье пользователя, специалисты соответствующих отраслей, включая науку, проектирование, медицину и здравоохранение, работают с международными организациями с целью разработки стандартов защиты от радиочастотного излучения.

Этими стандартами являются:

- Федеральная комиссия по связи США, Свод федеральных нормативных актов; 47CFR часть 2, раздел J
- Американский национальный институт стандартов (ANSI)/Институт инженеров по электротехнике и радиоэлектронике (IEEE) C95. 1-1992;
- Институт инженеров по электротехнике и радиоэлектронике (IEEE) C95. 1 – 1999;
- Международная комиссия по защите от неионизирующей радиации (ICNIRP) 1998;

Правила ФКС

Федеральная комиссия связи (ФКС) требует, чтобы изделия радиосвязи, продаваемые в США, соответствовали требованиям, приведенным в упомянутых выше стандартах, и производитель должен разместить на изделии ярлык радиочастоты (RF), чтобы проинформировать пользователей об инструкциях по обращению с изделием, улучшая таким их гигиену труда для противодействия РЧ-энергии.

Как добросовестная компания, заботящаяся о пользователях, компания Hytera строго соблюдает вышеупомянутые требования к проектированию, производству и тестированию радиооборудования.

Соответствие нормативам ЕС

Изделие соответствует основным требованиям и другим применимым положениям Директивы 1999/5/ЕС.

CE 0678 

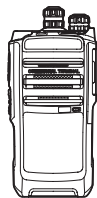


Примечание: Данная информация применяется только в странах ЕС.

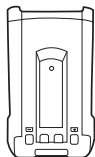
Проверка комплектности поставки	2
Обзор радиостанции	3
Элементы управления	3
Программируемые кнопки	4
Перед использованием радиостанции	5
Зарядка аккумулятора	5
Подключение аксессуаров	6
Индикация состояния	8
Базовые функции	9
Включение/выключение радиостанции	9
Регулировка громкости	9
Выбор канала	9
Передача / Прием	9
Функции и операции	10
СТCSS/CDCSS	10
Таймер выключения	10
Регулировка мощности	10
Контроль	10
Выключение шумоподавителя	11
Сканирование	11
Функция "Голосовое управление"	13
Индикатор заряда аккумулятора	13
Предупреждение о низком заряде аккумулятора	14
Блокировка канала	14
Режим экономии аккумулятора	15
Блокировка занятого канала	15
Поиск и устранение неисправностей	16
Уход и чистка	18
Дополнительные аксессуары	19

Проверка комплектности поставки

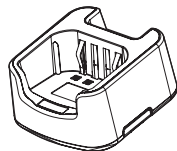
Вскройте упаковку и проверьте наличие всего поставляемого оборудования. Если что-либо отсутствует, обратитесь к дилеру.



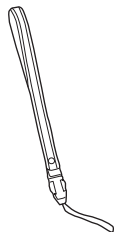
Радиостанция



Аккумулятор



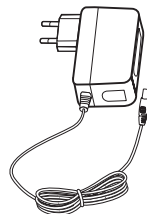
Зарядное устройство (для литий-ионных аккумуляторов)



Ремешок



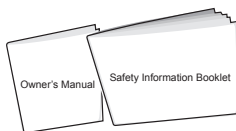
Клипса – держатель для крепления к ремню



Сетевой адаптер



Антенна

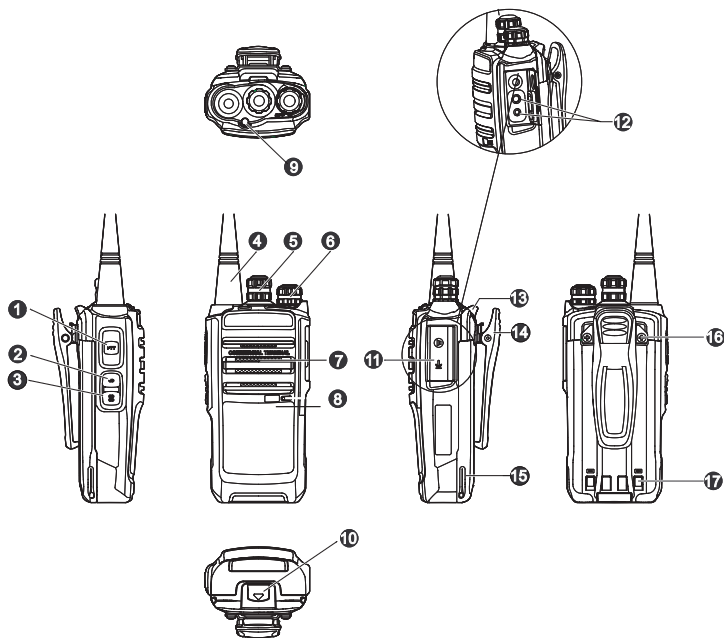


Руководство пользователя



Примечание: Рисунки выше используются только для справки.

Элементы управления



№	Название элемента	№	Название элемента	№	Название элемента
1	Кнопка РТТ	2	SK1 (программируемая)	3	SK2 (программируемая)
4	Антенна	5	Переключатель каналов	6	Ручка вкл/выкл радиостанции и регулировки громкости
7	Динамик	8	Микрофон	9	Светодиодный индикатор
10	Защелка аккумулятора	11	Крышка гнезда аксессуаров	12	Разъем под аксессуар
13	Отверстие для ремешка	14	Клипса - держатель для крепления на ремне	15	Аккумулятор
16	Винт (для крепления клипсы – держателя)	17	Контакт для зарядки		

Программируемые кнопки

Чтобы улучшить функциональность, вы можете самостоятельно или с помощью дилера запрограммировать кнопки **SK1** и **SK2** в качестве кнопок быстрого доступа для функций, перечисленных ниже:

№	Запрограммированная кнопка	Функция
1	Регулировка мощности	Для регулировки мощности нажатием одной кнопки.
2	Контроль	Для регулировки условий соответствия входящего сигнала
3	Временный контроль	
4	Выключить шумоподавление	Чтобы включить прослушивание канала, независимо от наличия несущей частоты
5	Временно выключить шумоподавление	
6	Сканирование	Для прослушивания передачи информации на других каналах.
7	Функция "VOX – Голосовое управление"	Для автоматической радиопередачи, когда вы говорите.
8	Индикатор заряда аккумулятора	Для индикации уровня заряда аккумулятора
9	Блокировка канала	Текущий канал не изменится в случае случайного вращения регулятора Выбор канала .

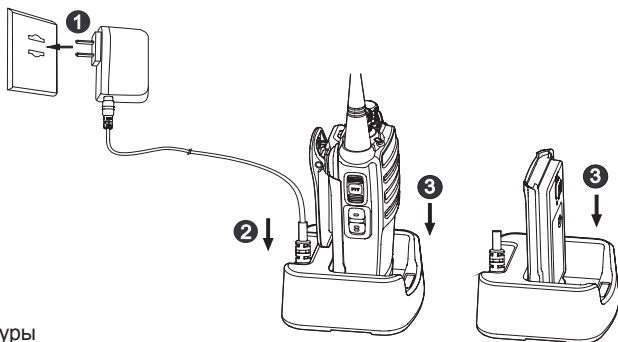


Примечание: Длительное и короткое нажатие кнопки для различных функций могут быть запрограммированы самостоятельно или с помощью дилера.

Зарядка аккумулятора

Используйте зарядное устройство и аккумулятор, рекомендованные компанией Hytera. Светодиод зарядного устройства указывает на процесс зарядки.

■ Схема зарядки



■ Процедуры

1. Присоедините сетевой адаптер к розетке переменного тока. См. стрелку 1.
2. Подключите сетевой адаптер к гнезду зарядного устройства, расположенному сзади. См. стрелку 2. (В этот момент светодиод загорается зеленым цветом, что указывает на то, что зарядное устройство готово к эксплуатации)
3. Вставьте радиостанцию с аккумулятором, или только аккумулятор, в зарядное устройство. См. стрелку 3.
4. Процесс зарядки выполняется, когда светодиод горит красным цветом, и заканчивается, когда светодиод горит зеленым цветом.



Примечание: Для достижения оптимальной производительности аккумулятора, перед первым использованием заряжайте аккумулятор в течение 5 часов.

Индикатор зарядки

Светодиодный индикатор	Состояние зарядки
Горит красным цветом.	Зарядка
Горит оранжевым цветом.	Зарядка почти завершена
Горит зеленым цветом.	Полный заряд
	Готовность к работе

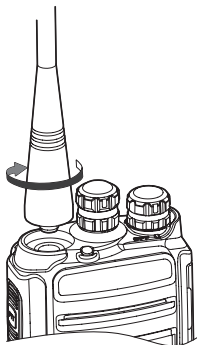


Внимание: При работе радиостанции, когда заряд аккумулятора подходит к концу, светодиод начинает мигать красным цветом, и периодически подается звуковой сигнал низкого тона. В этом случае замените или зарядите аккумулятор. Для получения необходимой информации по технике безопасности прочитайте буклет с информацией о технике безопасности.

Подключение аксессуаров

Присоединение антенны

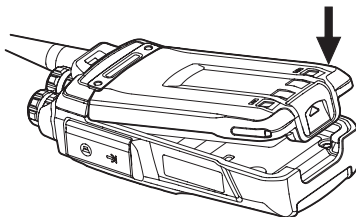
Для подключения антенны вращайте ее по часовой стрелке.



Для снятия антенны вращайте ее против часовой стрелки.

Присоединение аккумулятора

1. Вставьте аккумулятор в гнездо радиостанции.
2. Слегка надавите на низ аккумулятора до щелчка.



Перед тем, как удалять аккумулятор, выключите радиостанцию. Сдвиньте защелку аккумулятора вверх и вытащите аккумулятор.

Присоединение клипсы – держателя для крепления к ремню

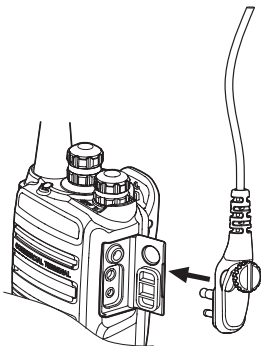
1. Выкрутите винты.
2. Совместите отверстия на клипсе – держателе с отверстиями в корпусе радиостанции и затяните винты.



Чтобы снять клипсу – держатель, ослабьте винты.

Присоединения аудио-аксессуаров и кабеля для программирования

1. Откройте крышку гнезда аксессуара.
2. Вставьте вилку аудио-аксессуара или кабеля для программирования в гнездо аксессуаров и затем затяните винт.



Чтобы извлечь аксессуар, сначала ослабьте винт, а затем вытащите штекер.



Внимание:

- Подключение аудио-аксессуара или кабеля для программирования производите при выключенном питании радиостанции.
- Когда используется внешний аксессуар, водостойкость радиостанции может нарушиться.

Индикация состояния

Верхний светодиодный индикатор поможет вам легко узнать текущее состояние радиостанции.

Светодиодный индикатор	Состояние радиостанции
Горит красный светодиод.	Передача
Мигает красный светодиод.	Низкий заряд аккумулятора
Горит зеленый светодиод.	Прием
Мигает зеленый светодиод.	Сканирование

Включение/выключение радиостанции

Для включения/выключения радиостанции вращайте ручку **Вкл-Выкл радиостанцию/Громкость** по часовой стрелке/против часовой стрелки до щелчка.

Регулировка громкости

Уровнем громкости можно управлять ручкой **Вкл-Выкл радиостанцию/Громкость**. После включения радиостанции вращайте ручку по часовой стрелке для увеличения уровня громкости или против часовой стрелки для уменьшения уровня громкости.

Выбор канала

Радиостанция поддерживает до 16 каналов. Вращайте переключатель **Выбор канала**, чтобы совместить нужный номер канала с белой меткой канала.



Примечание: Когда радиостанция находится на пустом канале, постоянно звучат сигналы зуммера.

Передача / Прием

Для передачи аудио-сигнала нажмите и удержите кнопку **PTT** и говорите в микрофон. Во время передачи светодиод горит красным.

Для приема отпустите кнопку **PTT**. При приеме аудио-сигнала светодиод горит зеленым.



Примечание:

- Чтобы обеспечить оптимальную громкость приема, держите радиостанцию на расстоянии примерно 2,5 - 5 см от рта.
- Дальность связи может уменьшиться в дождливую погоду или в лесу.

CTCSS/CDCSS

Функция CDCSS/CTCSS может использоваться для предотвращения прослушивания нежелательных разговоров на той же частоте. Если на определенном канале задана функция CTCSS/CDCSS, вы можете принимать голосовые вызовы только с радиостанций с совпадающим тоном CTCSS/CDCSS. В противном случае вы будете получать голосовые вызовы от всех пользователей, работающих на той же частоте.

Вы можете самостоятельно или с помощью дилера запрограммировать соответствующие параметры на определенных каналах. За подробной информацией о способе работы обратитесь к дилеру.

Таймер выключения

Целью таймера выключения - не позволить пользователю занимать канал слишком долго. Когда предварительно заданное время истекает, радиостанция автоматически прерывает передачу и начинает подавать сигнал зуммера. Чтобы прервать сигнал зуммера, отпустите кнопку **РТТ**. Для начала новой передачи необходимо подождать определенное время (задается при программировании).

Если при программировании задана функция предварительного предупреждения, радиостанция заранее предупредит вас об истечении срока действия таймера выключения.

Регулировка мощности

Благодаря данной функции вы можете быстро переключать уровни мощности. В общем случае, мы рекомендуем использовать низкую мощность для экономии заряда аккумулятора. Однако если вы не можете связаться с другими радиостанциями, находящимися на удалении, на низкой мощности, выберите высокую мощность.

Операция:

Нажмите запрограммированную кнопку **Регулировка мощности**, чтобы переключиться между высокой и низкой мощностью (с высокой мощности на низкую: звучит низкий сигнал; с низкой мощности на высокую: звучит высокий сигнал).

Контроль

Данная функция позволяет включить режим полного прослушивания канала для контроля всех передающих радиостанций на частоте.

Операция:

- Нажмите запрограммированную кнопку **Контроль**, чтобы активировать данную функцию (звучит сигнал предупреждения); нажмите кнопку еще раз, чтобы деактивировать функцию (сигнал предупреждения звучит дважды).
- Или нажмите и удержите запрограммированную кнопку **Временный контроль**, чтобы активировать данную функцию (звучит сигнал предупреждения); отпустите кнопку, чтобы выйти (сигнал предупреждения звучит дважды).

Выключение шумоподавителя

Данная функция позволяет включить динамик на приеме для прослушивания канала, независимо от наличия несущей частоты.

Операция:

- Нажмите запрограммированную кнопку **Выключение шумоподавителя**, чтобы активировать данную функцию; нажмите кнопку еще раз, чтобы деактивировать ее.
- Или нажмите и удержите запрограммированную кнопку **Временное выключение шумоподавителя**, чтобы активировать данную функцию; отпустите кнопку, чтобы деактивировать ее.



Примечание: Когда данная функция включена на текущем канале, вы услышите аудиосигналы (если они есть); в противном случае будет слышен фоновый шум.

Сканирование

Функция позволяет вам прослушивать передачу информации на других каналах, например, вы можете отслеживать членов вашей группы. Список сканирования можно запрограммировать самостоятельно или с помощью дилера.

Операция:

1. Для активации данной функции вы можете
 - нажать запрограммированную кнопку **Сканирование**;
 - или переключиться на включенный канал с помощью функции автоматического сканирования (Вы можете запрограммировать самостоятельно или с помощью дилера).



Примечание: Радиостанция не начнет сканирование, если в списке сканирования имеется менее двух каналов.

2. После включения функции радиостанция будет выполнять сканирование согласно списку сканирования, заданного для канала, с которого начинается сканирование. Процесс сканирования выглядит следующим образом:
 - Во время сканирования светодиод мигает зеленым цветом.
 - Когда на канале обнаружен сигнал связи, радиостанция останавливается на канале, чтобы принять текущую информацию. В этот момент светодиод горит зеленым цветом.
 - Если запрограммирована функция приема и передачи, нажмите и удержите кнопку **РТТ**, чтобы ответить, когда радиостанция находится на определенном канале.
 - Вы можете сканировать часто используемый канал, если включена функция приоритетного сканирования. Когда сканирование останавливается на неприоритетном канале, радиостанция продолжит обнаруживать передачу информации на приоритетном канале. Как только активность обнаружена, радиостанция переходит на приоритетный канал.
3. Для выхода из режима сканирования, вы можете:
 - нажать кнопку **Сканирование** еще раз,
 - или переключиться на канал, где функция автоматического сканирования отключена;
 - или выключить радиостанцию.



Примечание:

- Предупредительный сигнал начала и окончания сканирования можно запрограммировать самостоятельно или с помощью дилера.
- Во время сканирования доступны следующие функциональные кнопки (если запрограммированы): **РТТ**, **Выключение шумоподавления**, **Временное выключение шумоподавления**, **Контроль** и **Временный контроль**.

Функция “VOX – Голосовое управление”

Данная функция позволяет включать передачу автоматически, без нажатия кнопки **РТТ**, как только вы начинаете говорить в микрофон. Однако для реализации данной функции вам понадобится специальная **VOX** гарнитура.

Операция:

1. Переведите **переключатель РТТ/VOX** на гарнитуре в положение **VOX**;
2. Вставьте шнур гарнитуры в гнездо аксессуаров;
3. Нажмите запрограммированную кнопку **VOX – Голосовое управление**, чтобы активировать данную функцию.
4. Говорите в микрофон (на гарнитуре), чтобы передать сообщение, передача прекратится автоматически, когда вы перестанете говорить;
5. Выключите радиостанцию или нажмите кнопку **VOX – голосовое управление** еще раз, чтобы деактивировать данную функцию.



Примечание:

- Если **переключатель РТТ/VOX** на гарнитуре установлен в положение **РТТ**, вы можете совершать передачу только с помощью внешней кнопки **РТТ**, несмотря на то, что активирован режим передачи речевых сообщений.
- Если **переключатель РТТ/VOX** на гарнитуре установлен в положение **РТТ**, вам нельзя переключаться с режима **РТТ** на режим голосового управления; в противном случае может происходить непрерывная передача. Если непрерывная передача происходит неожиданно, вы можете возобновить нормальную работу радиостанцию, переведя переключатель из положения **VOX** в положение **РТТ** или выключив и снова включив радиостанцию.
- Вы можете выбрать подходящую чувствительность режима голосового управления согласно окружающей среде. Если данный режим активирован в очень шумном окружении, радиостанция может самопроизвольно включаться на передачу.

Индикатор заряда аккумулятора

Данная функция позволяет узнать текущий уровень заряда аккумулятора.

Операция:

Нажмите и удержите запрограммированную кнопку **Индикатор заряда аккумулятора**, при этом загорится светодиод, указывающий остаток заряда аккумулятора разными цветами. Для выхода отпустите кнопку. Следующая таблица показывает разные цвета, представляющие разные уровни заряда аккумулятора

Светодиодный индикатор	Заряд аккумулятора
Горит зеленым цветом.	Полный
Горит оранжевым цветом.	Средний
Горит красным цветом.	Низкий

Предупреждение о низком заряде аккумулятора

Данная функция позволяет определить, что уровень заряда аккумулятора очень низкий. Когда заряд аккумулятора подходит к концу, начинает мигать красный светодиод, и периодически подается низкий звуковой сигнал. В этом случае замените или зарядите аккумулятор.



Примечание: Если заряд аккумулятора недостаточный, запрограммированная кнопка **Индикатор заряда аккумулятора** становится недоступной; когда заряд аккумулятора снижается, передача может не происходить и если в этой ситуации нажать кнопку **РТТ**, радиостанция подаст предупредительный сигнал.

Блокировка канала

Данная функция может воспрепятствовать неожиданной смене канала вследствие случайного вращения переключателя **Выбор канала**.

Операция:

Нажмите запрограммированную кнопку **Блокировка каналов**, чтобы включить функцию (прозвучит сигнал предупреждения); нажмите кнопку еще раз, чтобы деактивировать функцию (сигнал предупреждения прозвучит дважды). Когда функция активирована, радиостанция будет оставаться на текущем рабочем канале, даже если вы повернете переключатель **Выбор канала**.



Примечание: Данная функция будет деактивирована, если выключить радиостанцию и включить ее снова, или если это запрограммировано.

Режим экономии аккумулятора

Если в режиме ожидания сигналы не передаются и не принимаются или операции с нажатием кнопок не производятся в течение 10 секунд, радиостанция автоматически переходит в режим **экономии энергии**, чтобы снизить энергопотребление. Как только нажимается кнопка или принимается сигнал, радиостанция выходит из режима **экономии энергии** и активируется.

Блокировка занятого канала

Если данная функция запрограммирована, она может воспрепятствовать включению радиостанции на передачу, чтобы не создавать помехи другим радиостанциям, работающим на передачу на том же канале. Если канал уже используется и на нем идет передача, радиостанция будет издавать сигнал зуммера после нажатия кнопки **РТТ**. Чтобы прервать сигнал зуммера и вернуться в режим приема, отпустите кнопку **РТТ**.

Проблема	Анализ	Решение
Нет питания радиостанции.	Возможно, аккумулятор установлен неправильно.	Отсоедините аккумулятор и присоедините его снова.
	Возможно, аккумулятор разрядился.	Зарядите или замените аккумулятор.
	Возможно, плохой контакт аккумулятора вследствие загрязнения или повреждения контактов.	Почистите контакты аккумулятора. Если проблема не решена, обратитесь к дилеру или в сертифицированный сервисный центр для проверки и ремонта.
Во время получения сигналов голос слабый, прерывается или вообще не принимается.	Возможно, заряд аккумулятора сильно понизился.	Зарядите или замените аккумулятор.
	Возможно, слишком низкий уровень громкости.	Увеличьте громкость вращением регулятора Громкость по часовой стрелке.
	Возможно, ослабло крепление антенны или она установлена неправильно.	Выключите радиостанцию, переустановите антенну и снова включите радиостанцию.
	Возможно, динамик засорен или поврежден.	Почистите поверхность динамика. Если проблема не решена, обратитесь к дилеру или в сертифицированный сервисный центр для проверки и ремонта.
Невозможно связаться с другими абонентами.	Возможно, частота или передача сигналов не соответствует частоте других абонентов.	Установите такую же частоту передачи/приема как у других абонентов.
	Неожиданно включается функция Блокировка канала , и вы работаете на нежелательном канале.	Выйдите из режима Блокировка канала и переключитесь на нужный канал.
	Возможны, вы слишком далеко от абонентов группы.	Переместитесь ближе к абонентам. И убедитесь, что вы находитесь в зоне связи.

На канале слышны посторонние переговоры или шумы.	Возможно, вас перебивают радиостанции, использующие ту же частоту.	Настройте частоту или отрегулируйте уровень шумоподавления.
	Возможна, радиостанция не настроена на передачу сигналов.	Настройте передачу сигналов на все абонентские радиостанции, чтобы избежать помех на той же частоте.
Слишком велик уровень помех по сравнению с принимаемым сигналом.	Возможны, вы слишком далеко от других абонентов.	Переместитесь ближе к другим абонентам, выключите и снова включите радиостанцию.
	Возможно, местность препятствует связи. Например, связь может блокироваться высокими домами или прерываться под землей.	Переместитесь на открытое ровное место и осуществите повторную передачу.
	Может иметься воздействие внешних помех, например, электромагнитные помехи или атмосферные помехи перед грозой и во время нее.	Расположитесь подальше от оборудования, которое может вызывать помехи или переждите грозовой фронт.

Если приведенные выше решения не устраняют проблемы или у вас есть другие вопросы, вы можете обратиться к дилеру или в сертифицированный сервисный центр для получения дополнительной технической помощи.

Для обеспечения оптимальной работы, а также долгого срока службы радиостанции, следуйте советам, приведенным ниже.

Уход за радиостанцией

- Не прокалывайте и не царапайте корпус острыми или тяжелыми предметами.
- Держите радиостанцию подальше от веществ, которые могут вызвать коррозию корпуса.
- Не держите радиостанцию за антенну или кабель гарнитуры.
- Если с радиостанцией не используются внешние аксессуары, не забывайте закрывать крышку гнезда аксессуаров.

Чистка радиостанции

- Регулярно очищайте поверхность радиостанции, а также зарядные контакты, от пыли и мелких частиц чистой безворсовой тканью или кисточкой.
- После длительного использования радиостанции, очищайте кнопки, элементы управления и переднюю панель нетканым материалом и нейтральным чистящим средством. Не используйте химические растворы, такие как пятновыводители, спирт, спреи или масляные растворы, чтобы не повредить поверхность корпуса. Перед использованием убедитесь, что устройство полностью сухое.



Внимание: Перед чисткой радиостанции отключайте питание и отсоединяйте аккумулятор.

Дополнительные аксессуары

Следующие изделия являются основными дополнительными аксессуарами для радиостанции, по вопросу приобретения других аксессуаров обращайтесь к дилеру.



Литий-ионный аккумулятор
(1650 мАч), BL1719



Литий-ионный аккумулятор
(1300 мАч), BL1301



Автомобильный силовой
адаптер, CHV09



Сетевой адаптер с разветвителем для
одновременного подключения шести
зарядных устройств, PS7002



Гарнитура со встроенным
в линию микрофоном с
переключателем PTT/VOX,
ESM11



Гарнитура со встроенным
микрофоном в кнопке PTT,
ESM12



Гарнитура с микрофоном на гибком
держателе и с переключателем PTT/
VOX, EHM16



Гарнитура со встроенным
в линию микрофоном и
с переключателем PTT/
VOX, EHM15



Нейлоновый чехол (без
поворотной клипсы)
(черный), NCM001



Антенна



Осторожно: С радиостанцией рекомендуется использовать аксессуары, рекомендованные компанией Hytera. В противном случае, компания Hytera не несет ответственности за любые убытки или повреждения, вызванные использованием несертифицированных аксессуаров.

